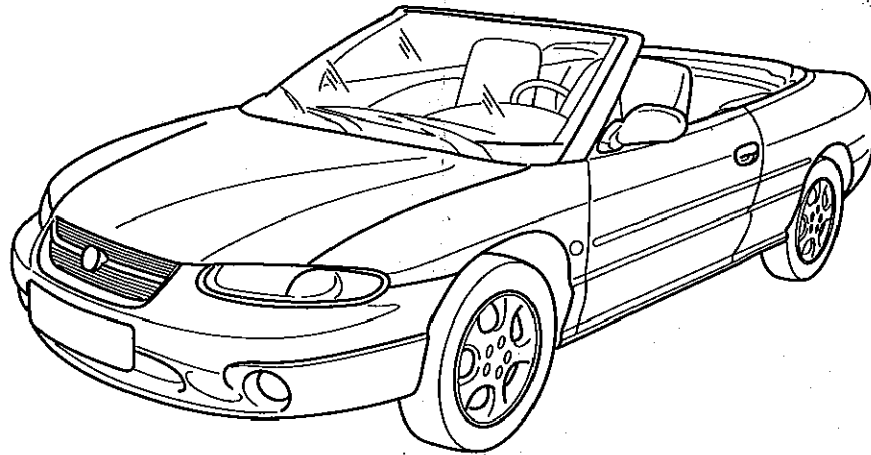


## GENUINE ACCESSORIES



## CHRYSLER STRATUS CABRIO

**GB**

### INSTALLATION INSTRUCTION WINDSTOP

Parts must not be fitted, until registration of the vehicle has been obtained.

**D**

### EINBAUANLEITUNG WINDSCHOTT

Die Teile dürfen erst nach Zulassung des Fahrzeuges montiert werden.

**E**

### INSTRUCCIONES DE MONTAJE DEFLECTOR DEL AIRE

No se permite montar las piezas antes de registrar el vehículo.

**F**

### INSTRUCTIONS DE MONTAGE DEFLECTEUR D'AIR

Ne pas monter les pièces avant l'enregistrement du véhicule.

**I**

### ISTRUZIONI DI MONTAGGIO DEFLETTORE A VENTO

Questo parti si possono applicare solo dopo che sia avvenuta la registrazione del veicolo.

**P**

### INSTRUÇÕES DE MONTAGEM DEFLECTOR DE AR

As peças não podem ser montadas antes da vistoria e registo do veículo.

**NL**

### INBOUW-INSTRUCTIE WINDSTOP

De onderdelen mogen pas worden aangebracht, nadat het voertuig is geregistreerd.

**DK**

### MONTERINGSVEJLEDNING VINDSKJERM

Delene må først anbringes på køretøjet, når køretøjet er indregistreret.

**N**

### MONTERINGSVEILEDNING VINDSKJERM

Delene på ikke monteres på kjøretøyet før registreringen.

**S**

### MONTERINGSANVISNING VINDAVVISARE

Delarna får inte anbringas innan bilen registrerats.

**SF**

### ASENNUSOHJE TUULIVIRRRAN OHJDIN

Osia ei saa asentaa ennen auton rekisteröimistä.

**CZ**

### NAVOD K MONTÁŽI PROTIVĚTRNÁ CLONA

Díly se nesmějí montovat před registrací vozidla.

**H**

### BESZERELÉSI UTASÍTÁS SZELVEDŐ VALASZFAL

Az alkatrészeket nem szabad a gépjármű bejegyeztetése előtt felszerelni.

**PL**

### INSTRUKCJA INSTALOWANIA OSŁONA PRZECIWWIATROWA

Części tych nie wolno montować przed zarejestrowaniem pojazdu.

**GR**

### Οδηγίες Τοποθέτησης ANEMOΘΩΡΑΚΑΣ

Τα εξαρτήματα αυτά δεν επιτρέπεται να τοποθετηθούν πριν από την εγγραφή του οχήματος.

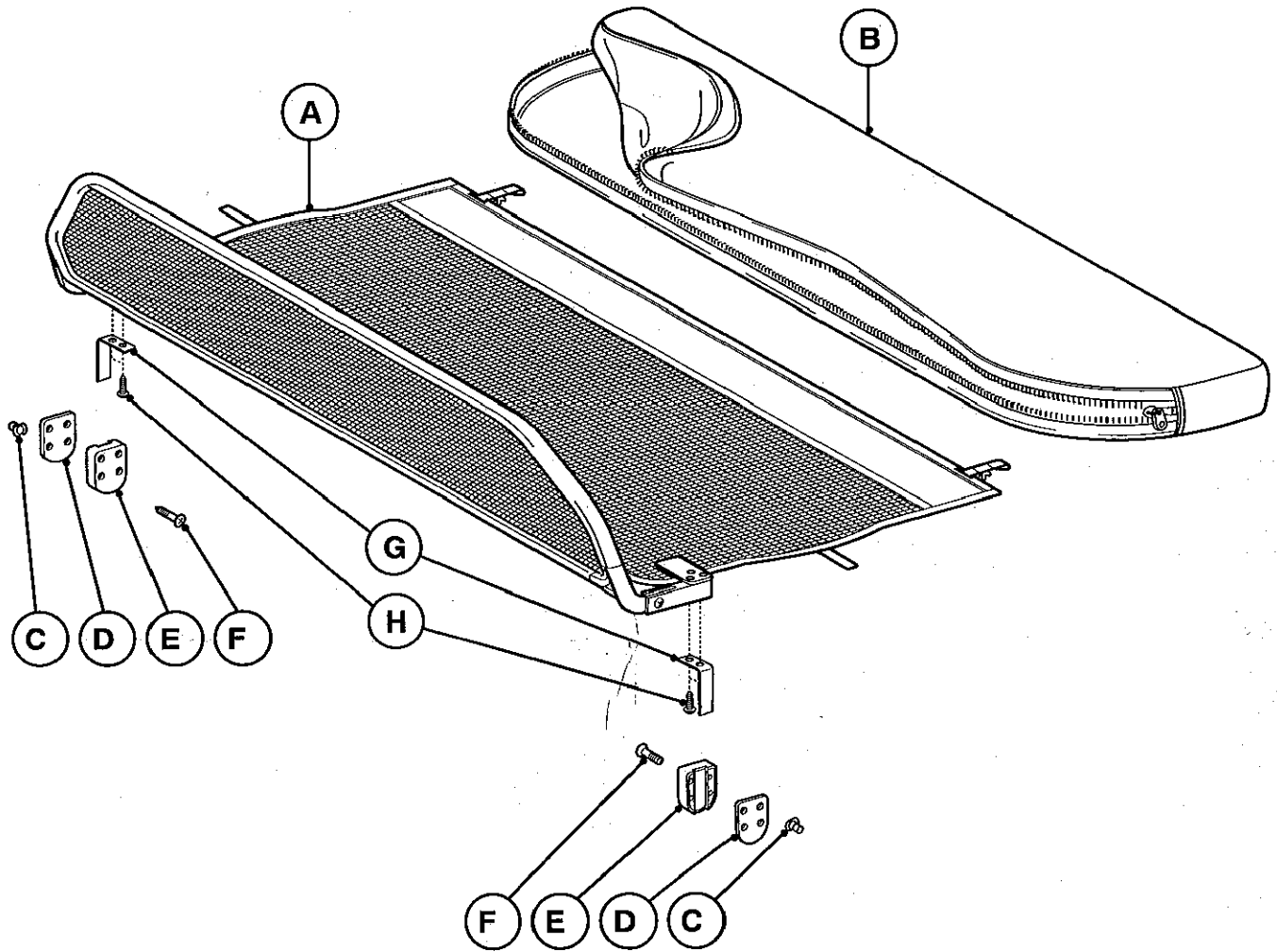
Subject to alteration without notice  
 Technische Änderungen vorbehalten  
 Reservadas modificaciones técnicas  
 Sous réserve de modifications techniques  
 Con riserva di apportare modifiche tecniche  
 Reservamos nos o direito a alterações técnicas  
 Technische wijzigingen voorbehouden  
 Med forbehold for tekniske indringer  
 Tekniske forandringer forbeholdes  
 Med reservation for tekniska ändringar  
 Tehniseel muutused pidatetaan  
 Technické zmeny vyhradzaj  
 A változtatások technika jogát fenntartjuk  
 Zmiany techniczne zastrzeżone  
 Επιφύλασσόμεθα για αλλαγές

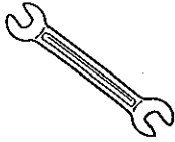

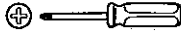
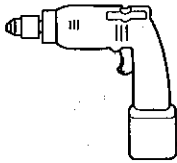

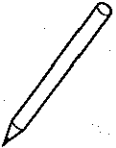
06-1999

© DAIMLERCHRYSLER



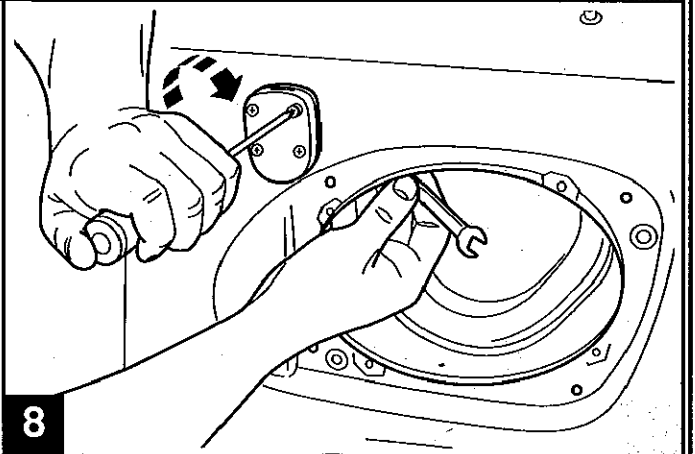
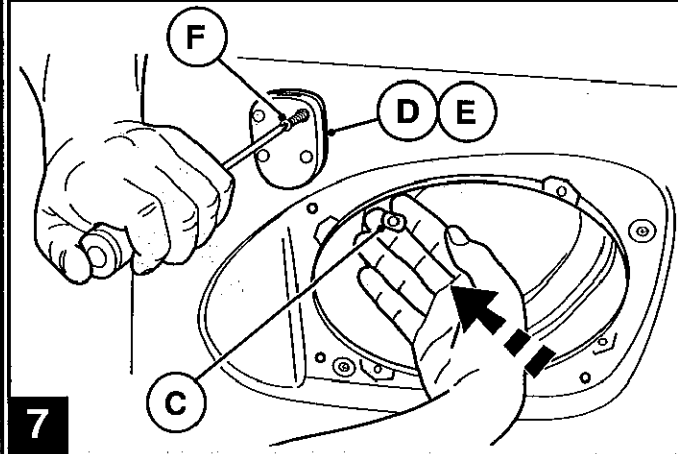
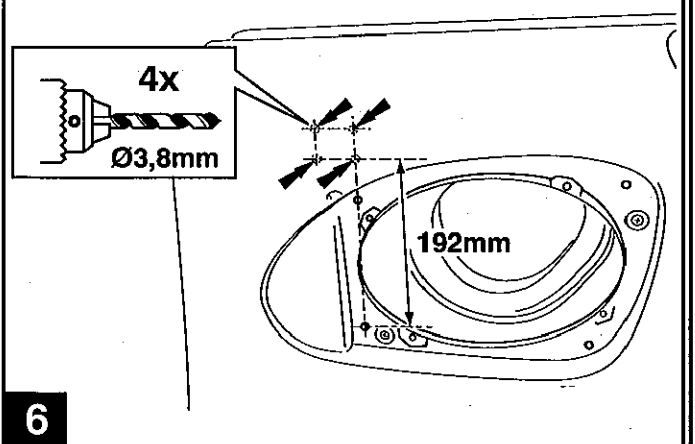
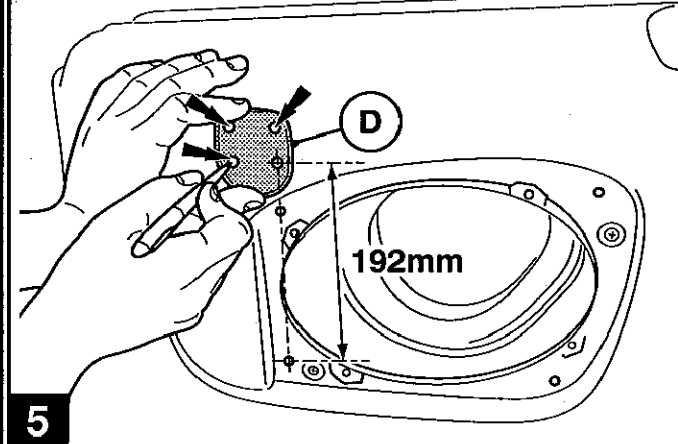
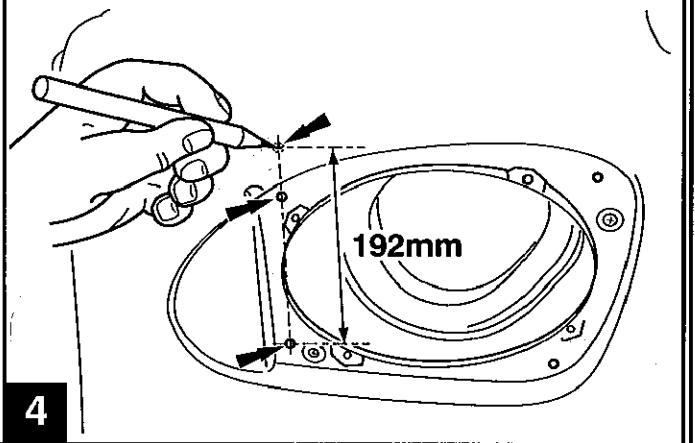
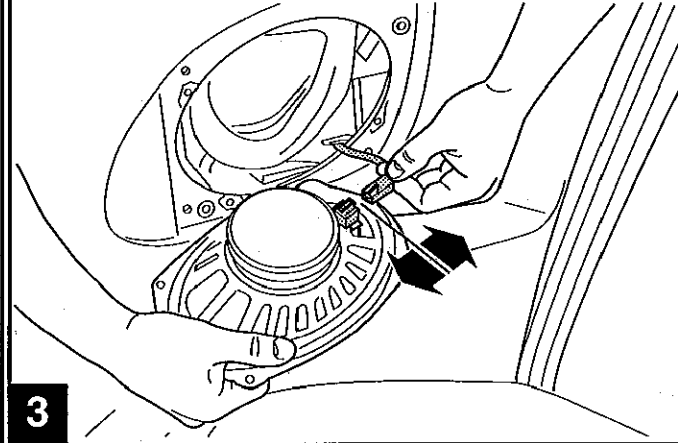
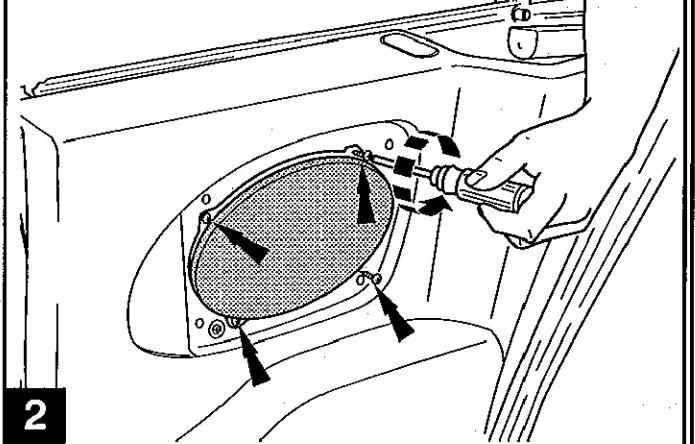
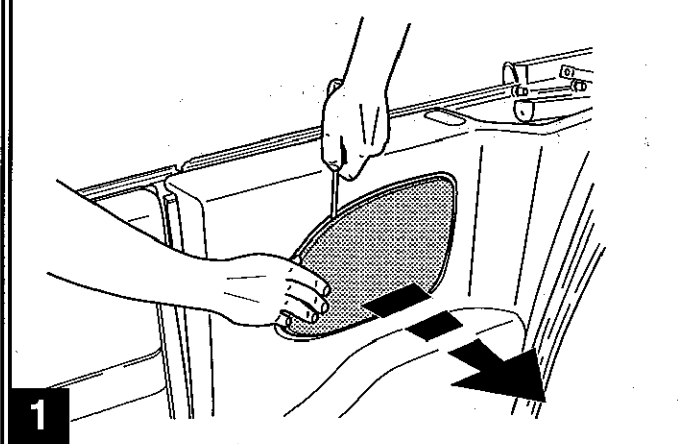
**GENUINE ACCESSORIES**



	 Ø3,8mm				
---	---	---	--	---	---



**GENUINE ACCESSORIES**





# Mopar

PARTS

## GENUINE ACCESSORIES

