

US INSTALLATION INSTRUCTION - WINDSTOP

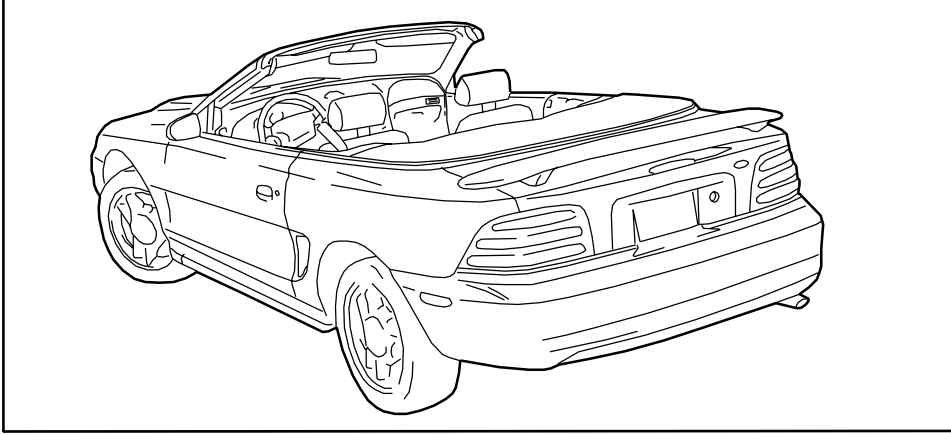
E INSTRUCCIONES DE INSTALACION - PARAVIENTOS

F INSTRUCTIONS D'INSTALLATION - PARE-VENT



Subject to alteration without notice
Reservadas modificaciones técnicas
Sous reserve de modifications techniques

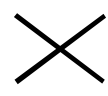
MUSTANG CONVERTIBLE 1994



PERSONAL INJURY
LESIONES PERSONALES
RISQUE DE BLESSURE



VEHICLE DAMAGE
DANO DE VEHICULO
DOMMAGE AU VEHICULE



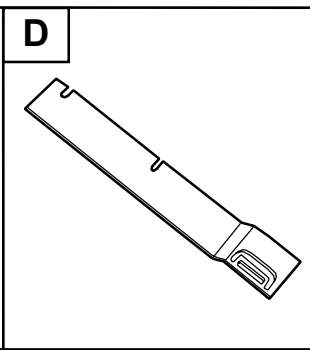
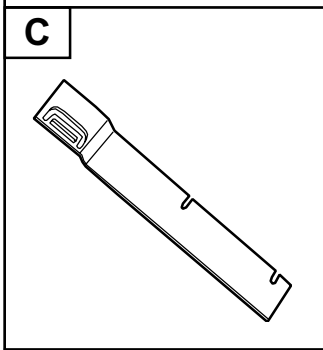
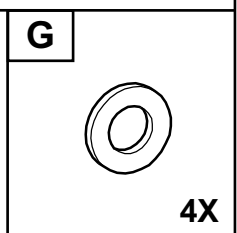
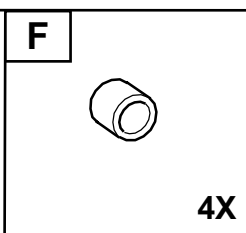
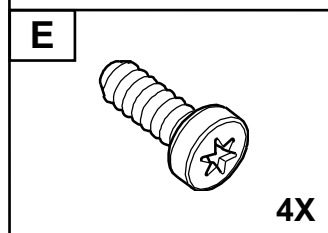
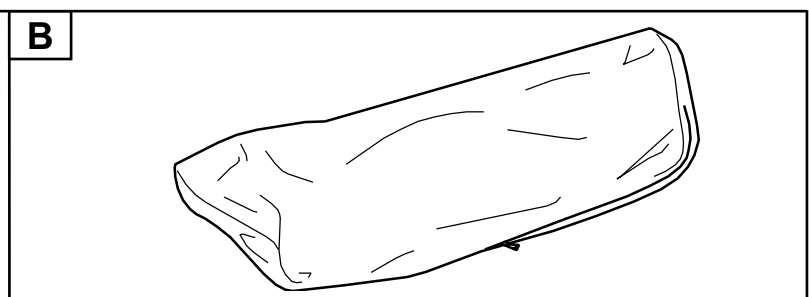
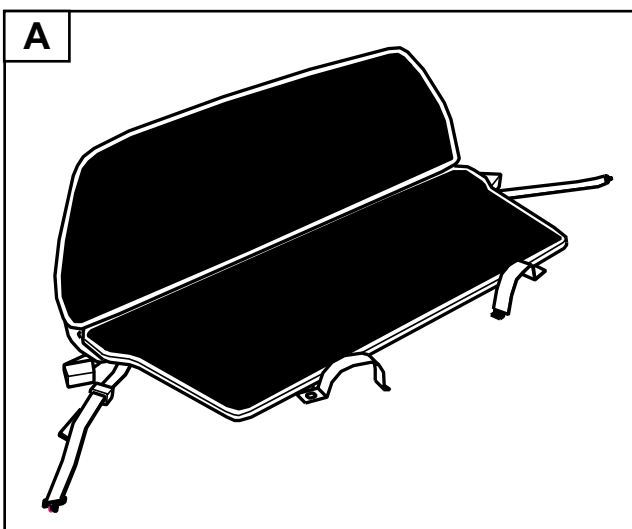
INCORRECT
INCORRECTO
INCORRECT



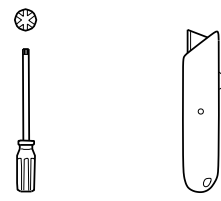
CORRECT
CORRECTO
CORRECT



SEE MANUAL
VER MANUAL
VOIR LE MANUEL



TOOLS REQUIRED
HERRAMIENTAS NECESARIAS
OUTILS NÉCESSAIRES



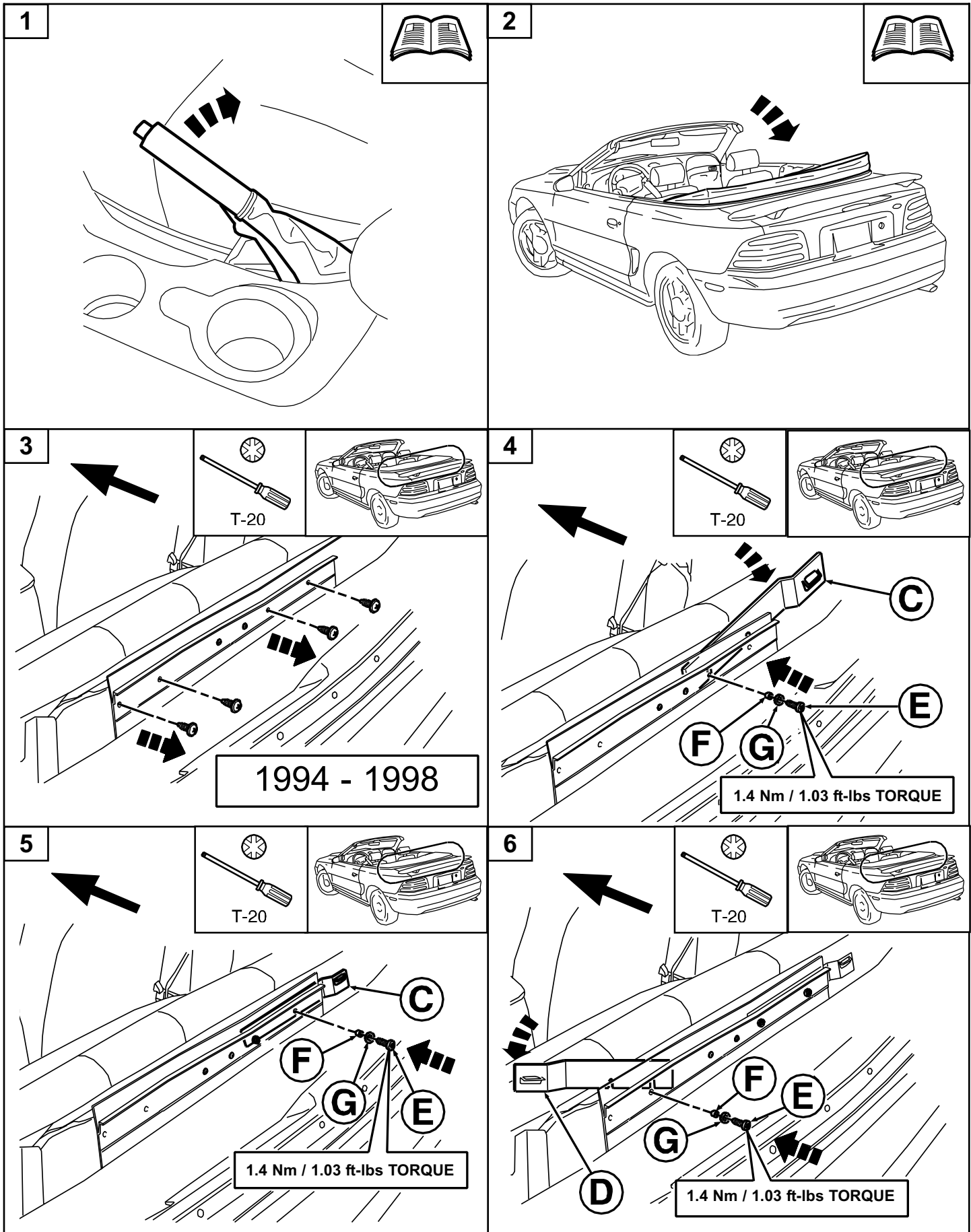
T-20 TORX

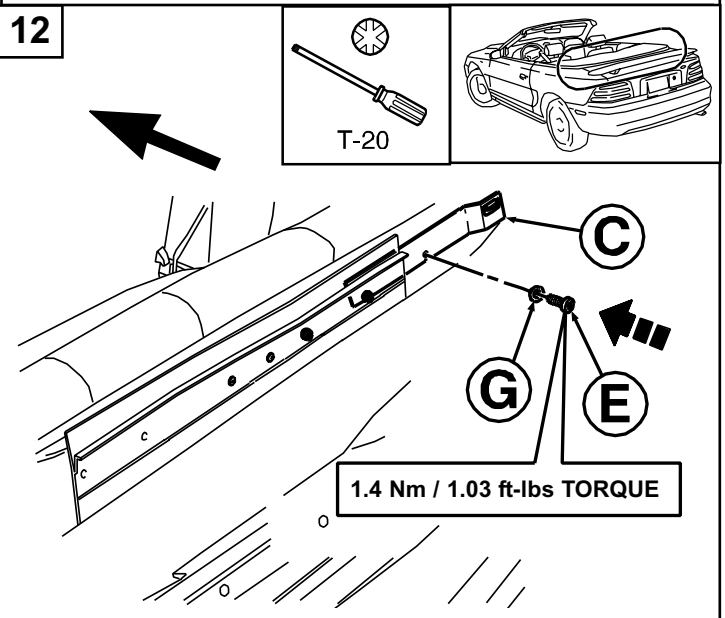
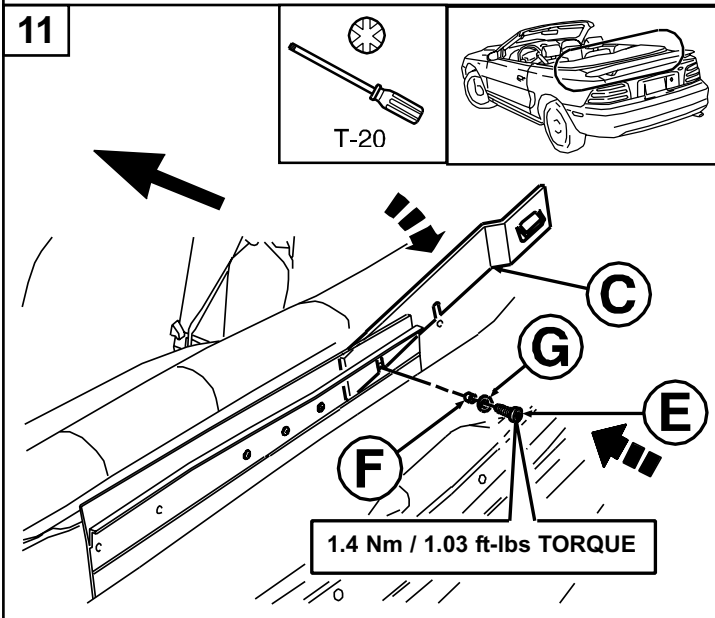
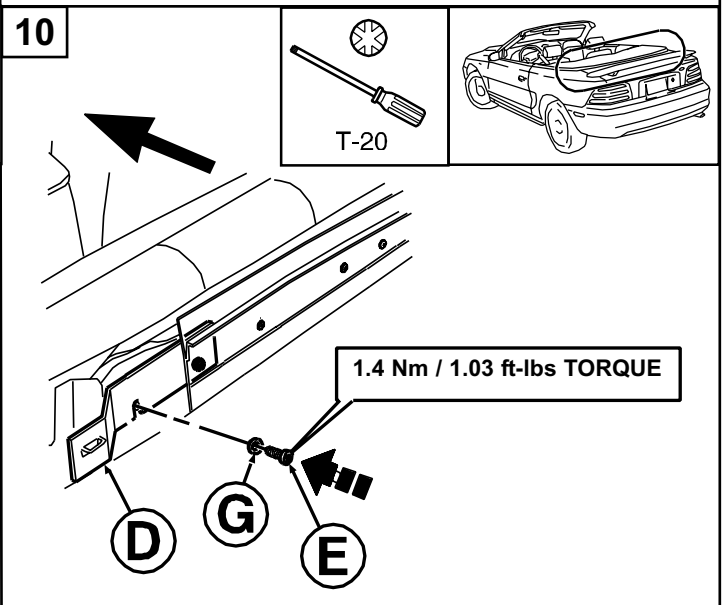
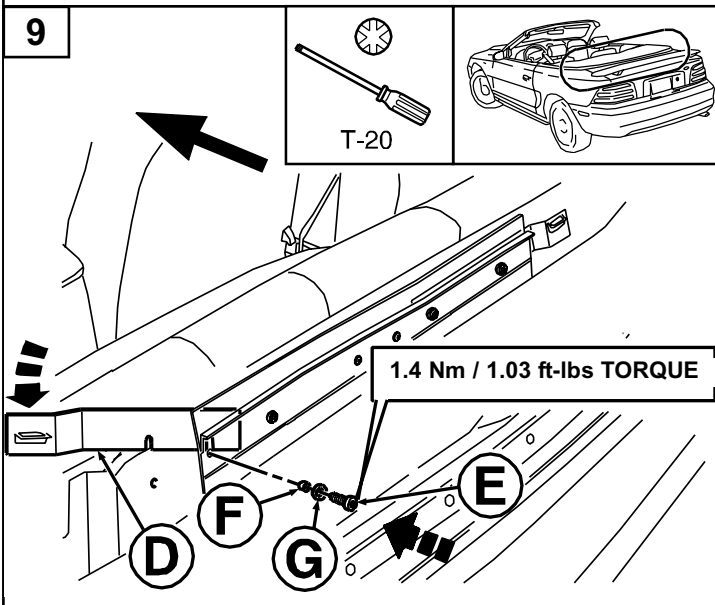
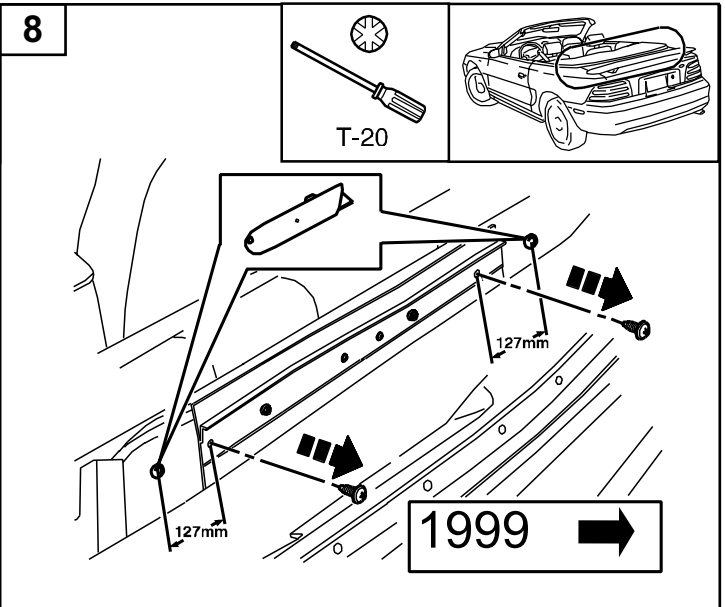
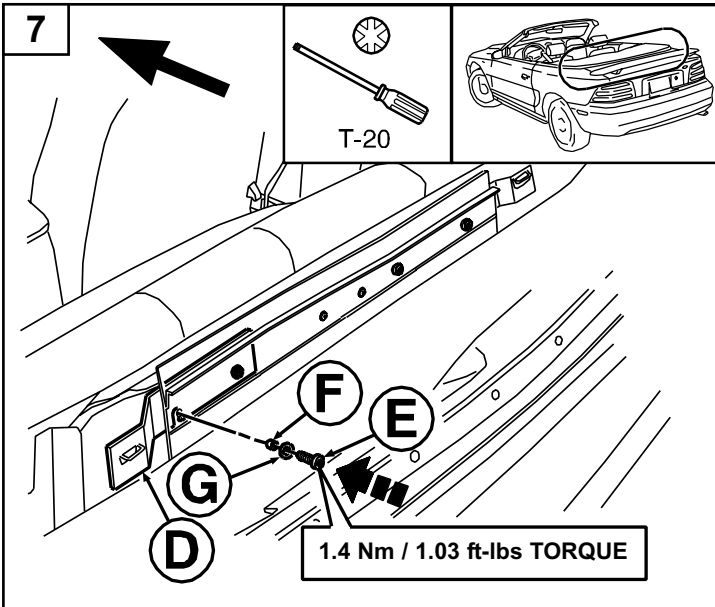
DO NOT INSTALL WITH
POWER TOOLS

NO INSTALAR CON
HERRAMIENTAS
ELÉCTRICAS

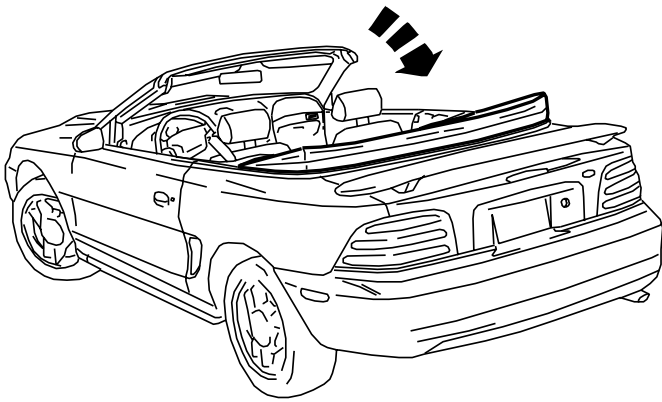
NE PAS INSTALLER
AVEC DES OUTILS
MOTORISÉS



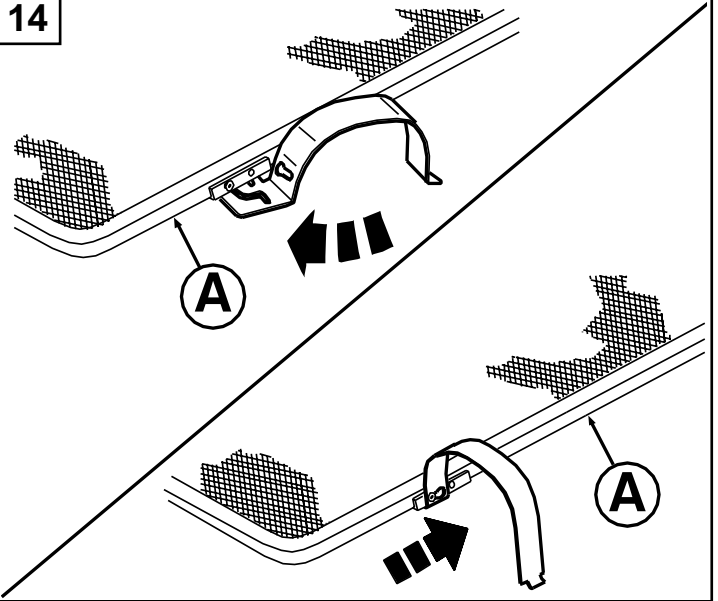




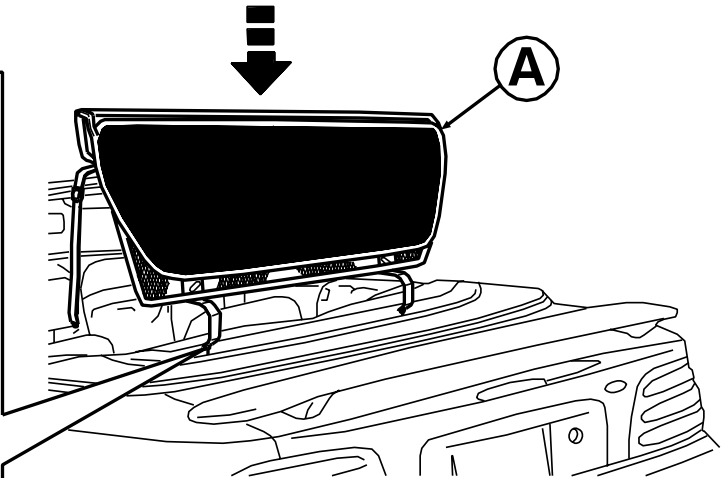
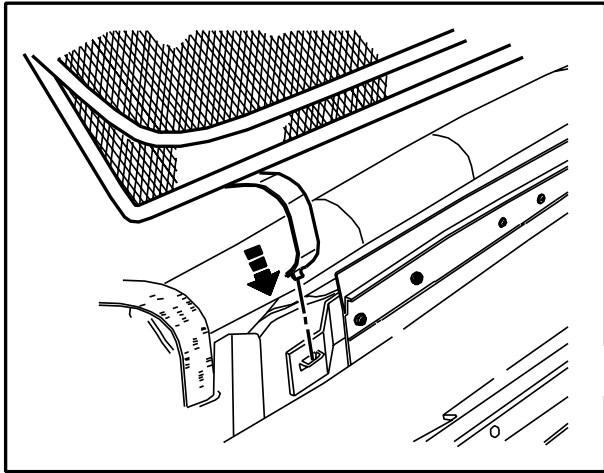
13



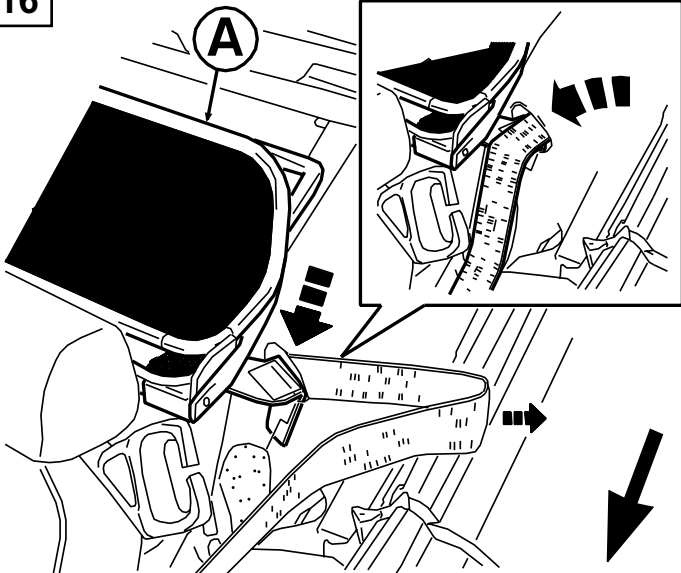
14



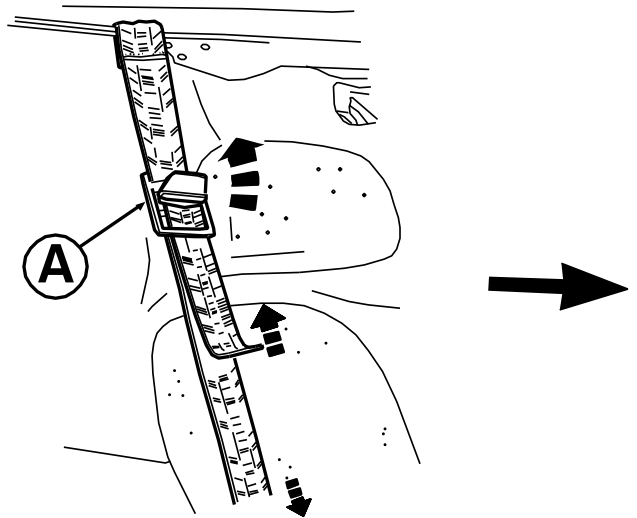
15



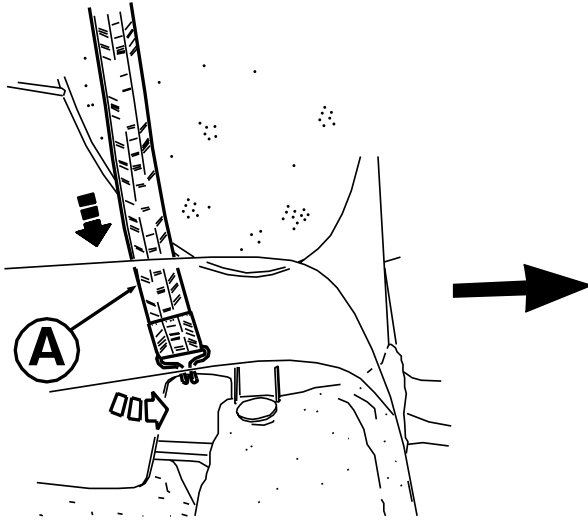
16



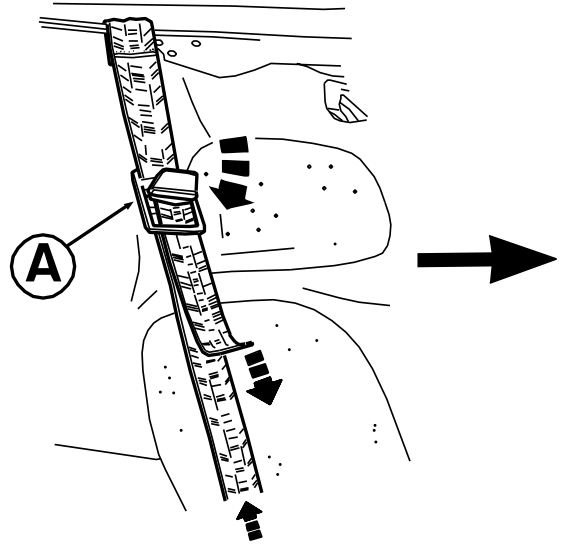
17



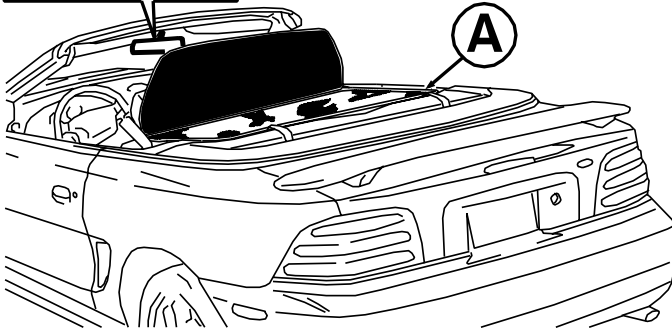
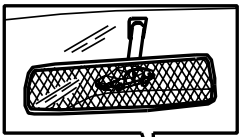
18



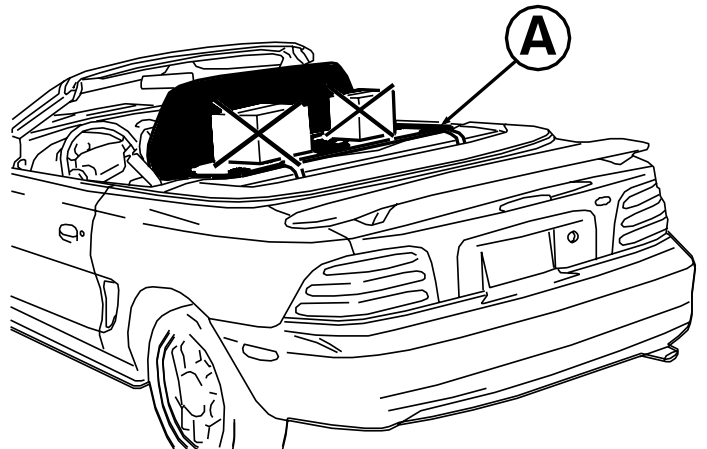
19



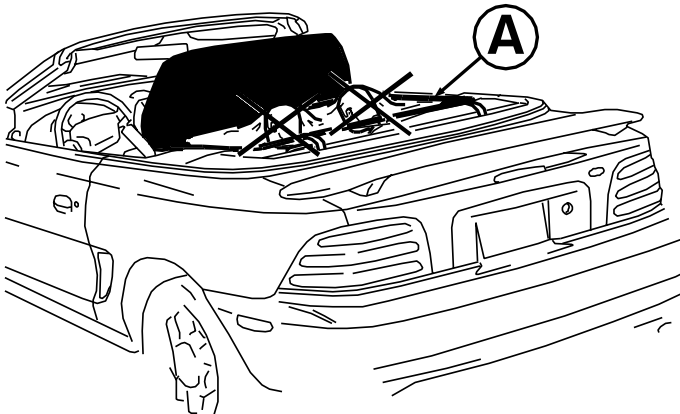
20



21



22



23

NOTE: PLEASE STORE IN VEHICLE TRUNK WHEN NOT IN USE

NOTA: GUÁRDELO EN LA CAJUELA DEL VEHÍCULO CUANDO NO LO ESTÉ UTILIZANDO

REMARQUE : LORSQU'IL N'EST PAS EN USAGE, RANGER LE PARE-VENT DANS LE COFFRE DU VÉHICULE

NOTE: PERIODICALLY CHECK FASTENER TORQUES

NOTA: VERIFIQUE PERIÓDICAMENTE LA TORSIÓN DE LOS FIJADORES

REMARQUE : VÉRIFIER RÉGULIÈREMENT LE COUPLE DE SERRAGE DE LA BOULONNERIE

US

Congratulations!

You've purchased a Genuine Ford Brand Accessory designed, engineered, and built specifically for your Ford vehicle. We have made every effort to ensure that the WINDSTOP is top quality in terms of fit, durability, finish and ease of installation.

At Ford Customer Service Division,
customer satisfaction is our number one priority!

E

¡Felicidades!

Acaba de comprar un Accesorio marca Ford Genuino, diseñado y construido específicamente para su vehículo Ford. Hemos realizado todos los esfuerzos necesarios para que este PARAVIENTOS sea de la mejor calidad en cuanto a ajuste, durabilidad, acabado y facilidad de instalación.

¡Para la División de Atención al Cliente de Ford, la satisfacción del cliente es nuestra principal prioridad!

F

Félicitations !

Vous avez acheté un accessoire Ford d'origine, conçu et réalisé spécialement pour votre véhicule Ford. Nous avons tout mis en œuvre pour que de PARE-VENT soit de la plus haute qualité au niveau de l'adaptabilité, de la durabilité de la finition et de la facilité d'installation.

Dans la division du service après-vente Ford, la satisfaction du client a priorité absolue !



Ford Customer Service Division

